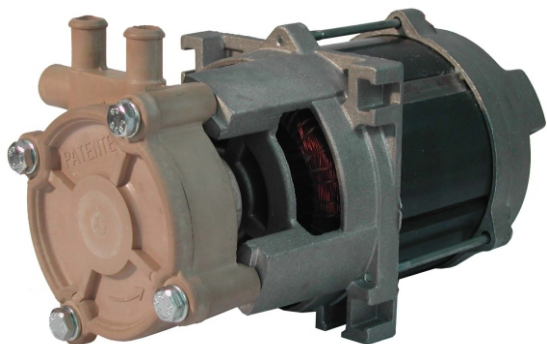


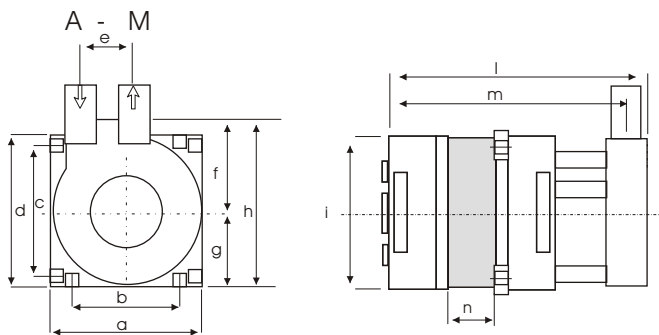


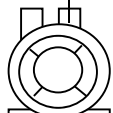
PPL 46

kW 0.28 Hm 34 max
Hp 0.38 L/1' 24 max



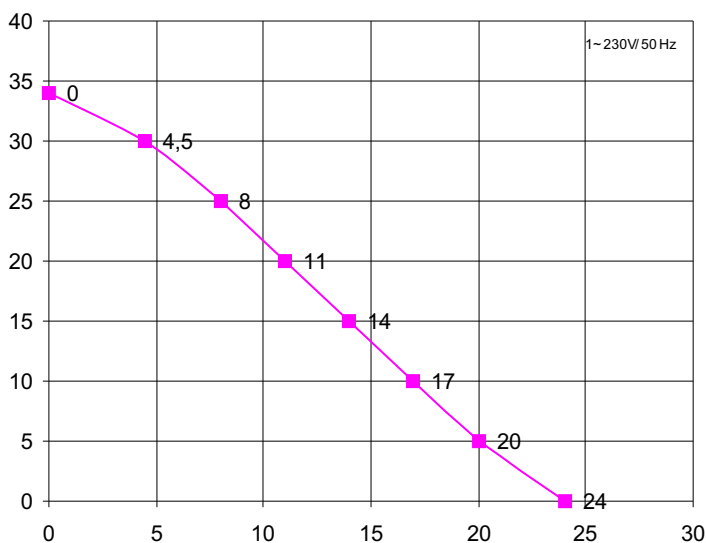
Corpo Pompa Pump Body Pumpengehäuse	RYTON
Girante a Turbina Turbine Impeller Turbinen Laufrad	PPO 20GF
Albero motore Motor Shaft Motorwelle	AISI 416
Tenuta meccanica Mechanical Seal Gleitringdichtung	GRAFITE/CERAMICA CARBON/CERAMIC KOHLE/KERAMIK



DX	A	M
▲L1: 	Ø11,5	Ø11,5

REVISIONE N.00.01/03 P94/02

mod	a	b	c	d	e	f	g	h	i	l	m	n	o	p	q	r	kg
PPL 46	95	63	75	95	30	62	49	111	102	188	170	54	-	-	-	-	3,5



H m	0	5	10	15	20	25	30	34,0
L / 1'	24	20	17,0	14,0	11,0	8,0	4,5	0,0

Ci riserviamo il diritto di apportare modi fiche tecniche.
We reserve the right of technical modifications.
Technische Änderungen vorbehalten.

Potenza motore Motor power Motor Leistung	Hp	kW
	0,44	0,33
Tensione/Frequenza Tension/Frequency Spannung/Frequenz	1~V/Hz	230/50
Corrente assorbita Power consumption Stromaufnahme	A	1,27
GPM RPM UPM	2800	
Condensatore Capacitor Kondensator	10 µF	
Protezione termica Thermal Overload Überlastschutz	155 °C	
Classe isolamento Insulation class Isolationsklasse	F	
Grado protezione Protection class Schutzklasse	IP 00	
Servizio Duty Betriebsart	S6	INTERMITTENTE INTERMITTANT KURZZEITIG